

**FERGUSON**

# REGENT® P1

stereo bass reflex

idealne na wakacyjne wyjazdy  
w trzech atrakcyjnych kolorach



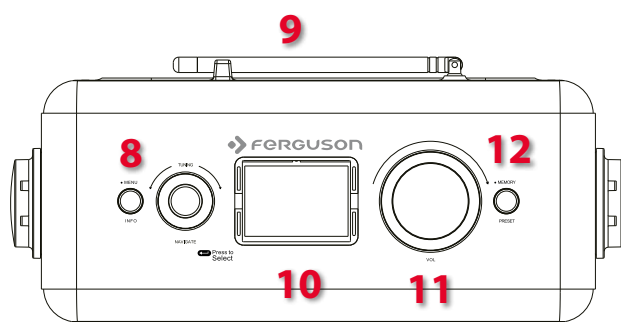
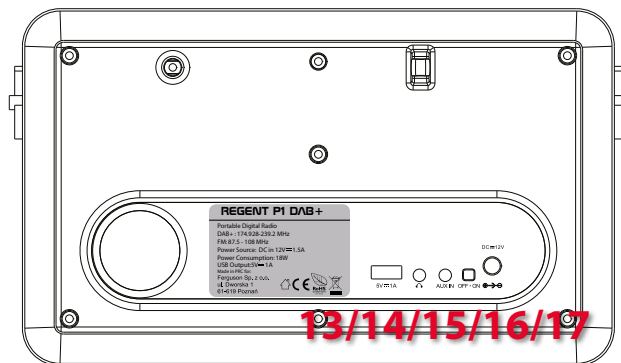
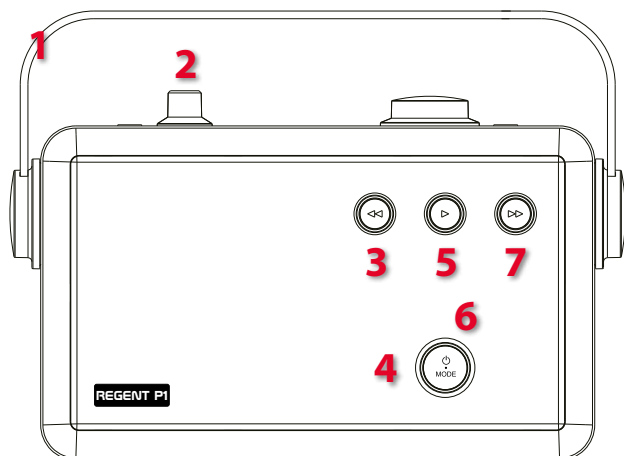
grey

silver

golden

- Tuner DAB, DAB+ i FM z RDS
- Przesyłanie dźwięku przez Bluetooth
- USB - funkcja odtwarzania mediów i ładowania podłączonych urządzeń
- Do 12 godzin pracy na akumulatorze (4000 mAh)
- Czytelny wyświetlacz LCD
- Intuicyjne sterowanie
- Funkcja cyfrowego budzika z ustawieniami sleep i snooze
- 2x15 RMS, 30 W mocy muzycznej
- Dwa głośniki stereo o wysokiej dynamice
- Wejście AUX IN
- Wyjście słuchawkowe 3,5 mm

FM | DAB+  
BT | USB



### Wejścia/Wyjścia:

1. Uchwyt do przenoszenia
2. Pokrętko TUNING / Przycisk SELECT
3. Przewijanie wstecz
4. Przycisk trybu działania urządzenia
5. Przycisk Play / odtwarzania
6. Dioda ładowania akumulatora
7. Przycisk przewijania wprzód
8. Przycisk MENU / INFO
9. Antena teleskopowa
10. Wyświetlacz
11. Pokrętko głośności
12. Przycisk MEMORY / PRESET
13. Port USB
14. Wyjście słuchawkowe
15. Wejście audio 3,5 mm (AUX In Jack)
16. Włącznik główny
17. Wejście zasilania 12 V

### Specyfikacja:

- Przenośny odbiornik radiowy DAB+/DAB/FM RDS
- Częstotliwość radiowa DAB: 174,928-239,2 MHz
- Radio FM z funkcją RDS (częstotliwość: 87,5-108 MHz)
- 40 programowalnych stacji (20 DAB +, 20 FM)
- Bluetooth V2.1+EDR z A2DP, AVRCP
- Wbudowany port USB do odtwarzania plików MP3
- Gniazdo Aux-in 3,5 mm
- Wyjście słuchawkowe 3,5 mm
- Wyświetlacz LCD z matrycą punktową z czarnym podświetleniem
- Podwójny budzik z funkcją drzemki
- Wyłącznik czasowy
- Metalowy, wytrzymały, pewny uchwyt
- Moc wyjściowa (RMS): 2x15W
- Dwa głośniki stereo o wysokiej dynamice
- Wbudowany akumulator litowy (7,4 V, 4000 mAh)
- Do 12 godzin pracy na akumulatorze
- Zasilacz (w zestawie): wejście: 100-240V, wyjście: 12V 1,5A
- Wymiary (szerokość x głębokość x wysokość): 278 x 110 x 208 mm
- Waga netto: 1,8 kg

### EAN

5907115003023



Pakowanie: xx szt.